

REF : 49 K xx P600

Coffret mural 19" L= 600mm / P= 620mm – 10U / 16U / 22U

Ed. 2
SL
06/11



INFORMATIONS PRODUIT

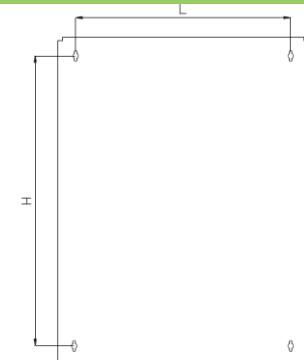
Caractéristiques générales

- Toit ajouré
- Possibilité de montage pour un ventilateur, réf 49K1V
- Montants 19" galvanisés réglables en profondeur
- Montants 19" fixes en 5U. sur partie arrière
- Kit de jarretierage verticale
- Ouies latérales de ventilation
- Panneaux latéraux amovibles fixation ¼ tour
- Finition RAL Gris 7035
- Fond en acier galvanisé (reprise de masse – 4 points de fixation murale)
- Porte avant réversible dégonflage immédiat et ouverture à plus de 180°
- Verre sécurit avec serrure à dégonflage immédiat
- Grade de protection IP20 selon norme EN60529
- Gabarit de perçage en carton

Emballage : carton sous blister avec fenêtre pour visualisation immédiate intérieur coffret (si dommage de livraison)

Gabarit de perçage coffrets

Montants 19"	Trous sur mur mm		
	L	x	H
10U	480	x	378.20
16U	480	x	644.90
22U	480	x	911.60

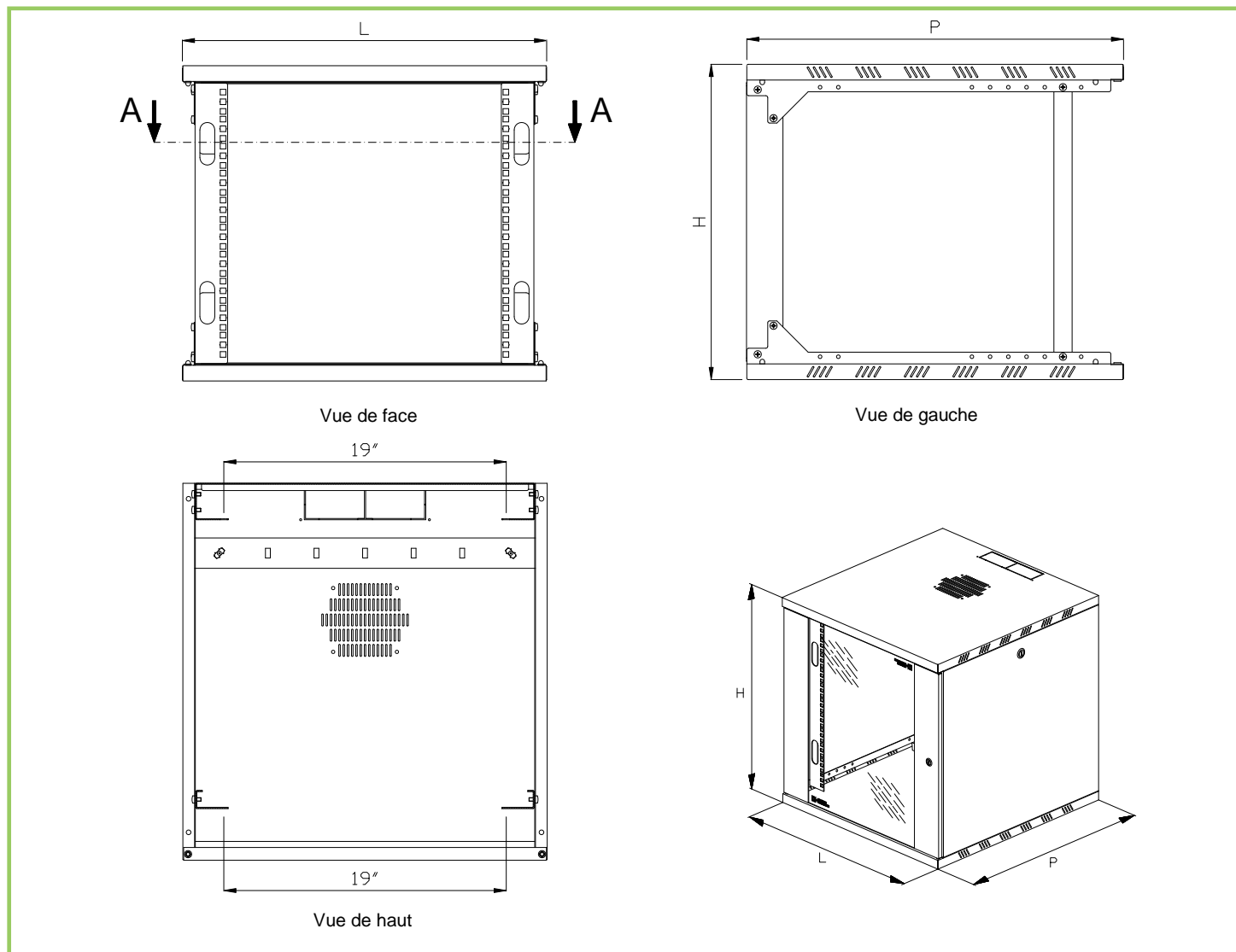


REF : 49 K xx P600



Coffret mural 19" L= 600mm / P= 620mm – 10U / 16U / 22U

Ed. 2
SL
06/11

Dimensions



Références produits

	Coffret	L x P x H	Capacité en charge	Kg 
49 K 10 P600	10 U	600 x 620 x 520 mm	25 kg	35 kg
49 K 16 P600	16 U	600 x 620 x 787 mm	25 kg	38 kg
49 K 22 P600	22 U	600 x 620 x 1054 mm	25 kg	41 kg