

REF : ACBCT x

Haut-parleurs coaxiaux de plafond 100 V

AXCEB



Ed. 2 02/12 MC



INFORMATIONS PRODUIT

Descriptif

- Haut-parleur 2 voies
- Haut-parleur à montage plafond
- Cône du HP en fibre de verre
- Corps et grille de protection métallique
- Transformateur audio pour ligne 100 V
- Reproduction sonore de haute intelligibilité
- Installation rapide – fixation incluse

Caractéristiques générales

	ACBCT 5	ACBCT 6	ACBCT 8
REPONSE EN FREQUENCE Hz – KHz :	60 - 20	50 - 20	30 - 20
PUISSANCE NOMINALE – W rms :	90	92	94
PRESSION SONORE NOM. MAX (1W/1M) dB :	105	107	109
PRESSION SONORE NOM. AX (30W/1M) dB :	93	97	103
COMMUTATION :	8 Ω	8 Ω	8 Ω
DIRECTIVITE:	176°	146°	135°
SENSIBILITE 1W/1M +/- 3dB :	86	86	88
SELECTION DE PUISSANCE – W :	4 – 8 -16 - 30	4 – 8 -16 - 30	4 – 8 -16 - 30
TYPE DE HAUT-PARLEUR :	coaxial Polypropylène	coaxial Polypropylène	coaxial Polypropylène
TYPE DE MONTAGE :	plafond	plafond	plafond
COULEUR :	blanc	blanc	blanc
MATIERE:	métal	métal	métal
GRILL:	métal	métal	métal
DECOUPE mm :	180	208	253
DIMENSIONS mm :	205 * 64	234 * 74	278 * 82
POIDS:	1.20	1.50	2.00
SELECTION DE PUISSANCE :	Bornier	Bornier	Bornier



Ce document est confidentiel, et est la propriété de CAE Groupe. CAE Groupe possède un copyright, et le document ne doit pas être copié ou changé sous aucune forme, complètement ou en partie sans permission écrite de CAE Groupe. Les caractéristiques portées sur cette fiche ne sont pas contractuelles, et sont susceptibles d'être modifiées sans préavis.



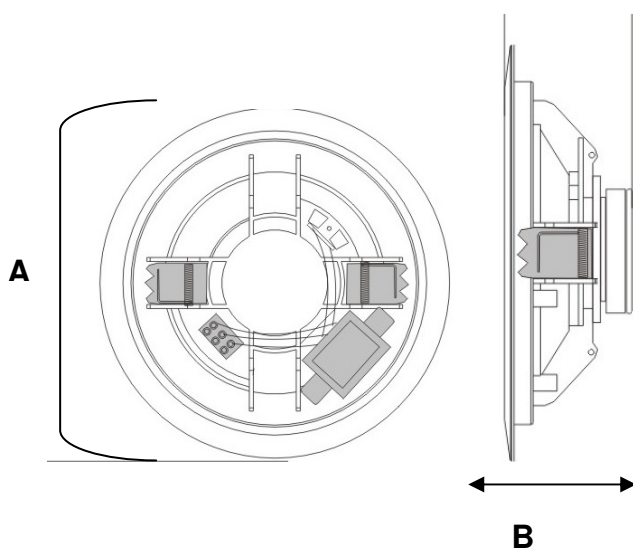
REF : ACBCT x

Haut-parleurs coaxiaux de plafond 100 V



Ed. 2 02/12 MC

Schéma dimensionnel

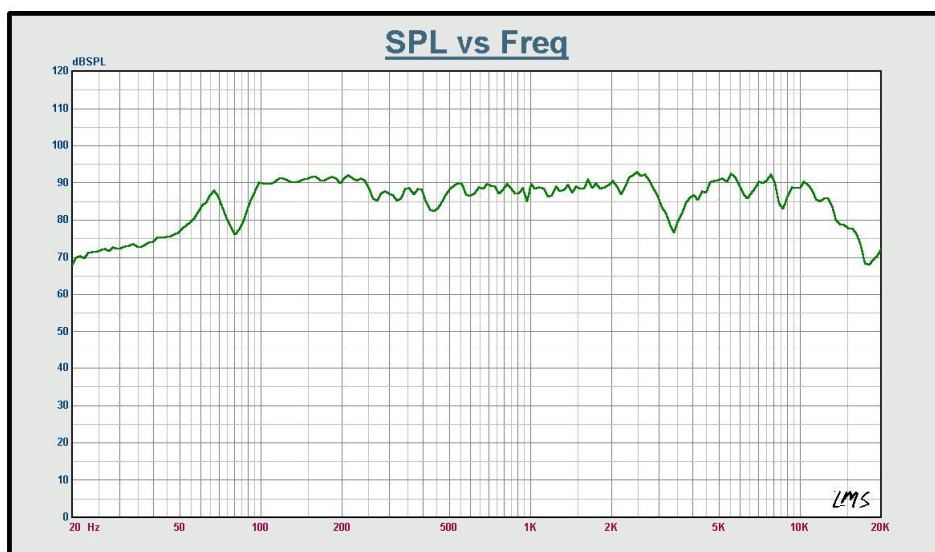


	A	B
ACBCT 5	205 mm	64 mm
ACBCT 6	234 mm	74 mm
ACBCT 8	278 mm	82 mm

Connexion

100 V	Orange <i>Orange</i>	Vert <i>Green</i>	Marron <i>Brown</i>	Rouge <i>Red</i>	Blanc <i>White</i>
	4W	8W	16W	30W	COM

Courbes



ACBCT 5

REF : ACBCT x

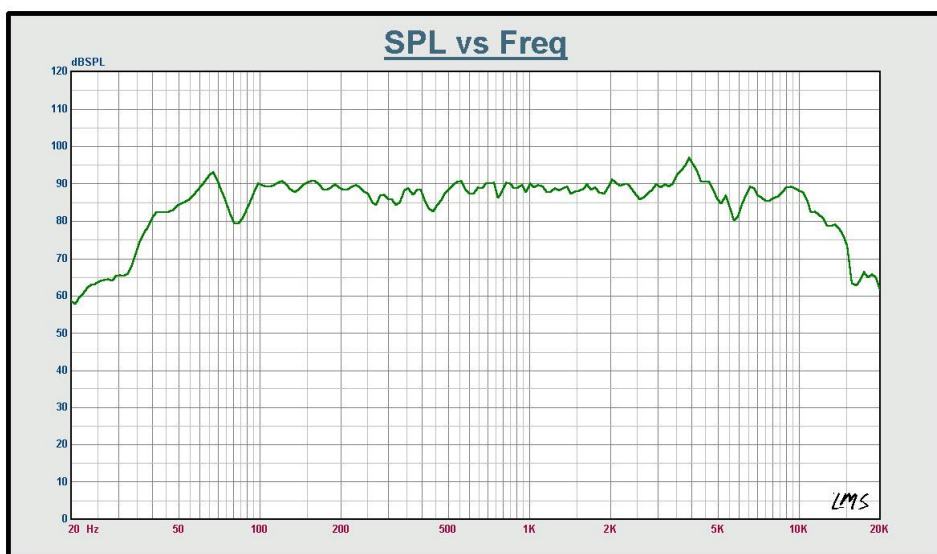
Haut-parleurs coaxiaux de plafond 100 V

AXCEB

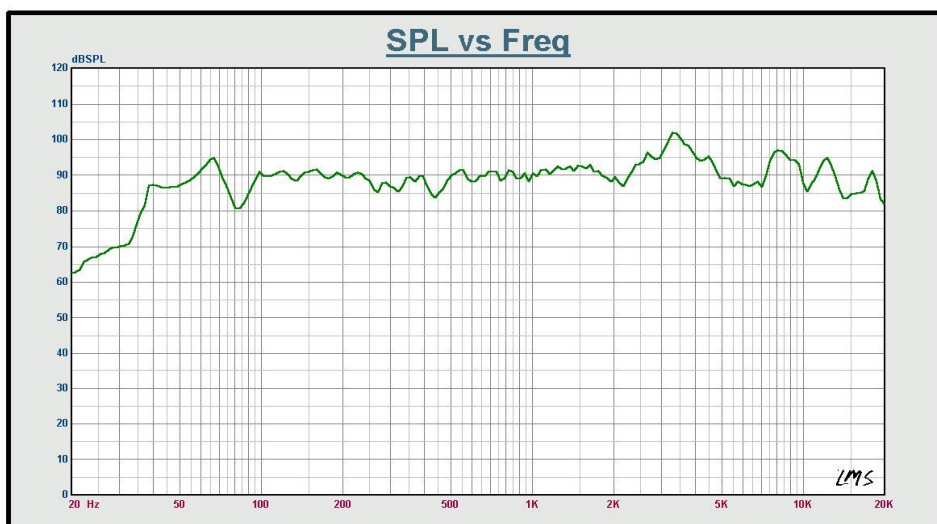


Ed. 2 02/12 MC

Courbes



ACBCT 6



ACBCT 8



Ce document est confidentiel, et est la propriété de CAE Groupe. CAE Groupe possède un copyright, et le document ne doit pas être copié ou changé sous aucune forme, complètement ou en partie sans permission écrite de CAE Groupe. Les caractéristiques portées sur cette fiche ne sont pas contractuelles, et sont susceptibles d'être modifiées sans préavis.



REF : ACBCT x

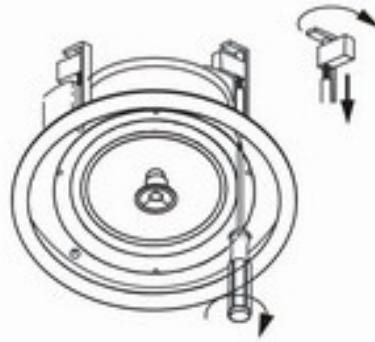
Haut-parleurs coaxiaux de plafond 100 V

AXCEB



Ed. 2 02/12 MC

Montage



Conseils de sécurité

Utilisation :

Les hauts parleurs sont spécialement conçus pour une utilisation en ligne 100v

Conseil de sécurité :

Ces hauts parleurs répondent à la norme européenne :
89/366/CEE relative à la compatibilité électromagnétique
73/23/CEE portant sur la basse tension.



Branchements électriques :

Attention : Pendant le fonctionnement une tension dangereuse de 100v est présente aux bornes des HP et sur le câble.

Seul un personnel qualifié peut intervenir sur l'installation

Isoler les conducteurs inutilisés

Veuillez adapter la puissance en fonction de l'Ampli.

La puissance aux bornes des HP sera toujours inférieur a la puissance de l'amplificateur.