

# CEF37



**S2CEB** AUDIO VIDEO BROADCAST

Gamme Tournline  
Embases femelles 37 contacts à bague de verrouillage



Ed. 1 06/16 MC



## DESCRIPTION

- Embase femelle 37 pts avec bague de verrouillage livrée avec 37 contacts femelles or – réf. **CEF37**
- Embase femelle 37 pts avec bague de verrouillage livrée avec 37 contacts femelles or + capot de protection – réf. **CEF37C**

## CARACTERISTIQUES TECHNIQUES

- Cycle d'application mécanique : **2000**
- Indice IP : **IP67**

Nbre de Contacts	Tension Nominale		Rigidité Diélectrique	Tension de claquage
	700Vac	500 Vdc		
37	700Vac	500 Vdc	2000 Vac	2800 Vac

# CEF37



**S2CEB** AUDIO VIDEO BROADCAST

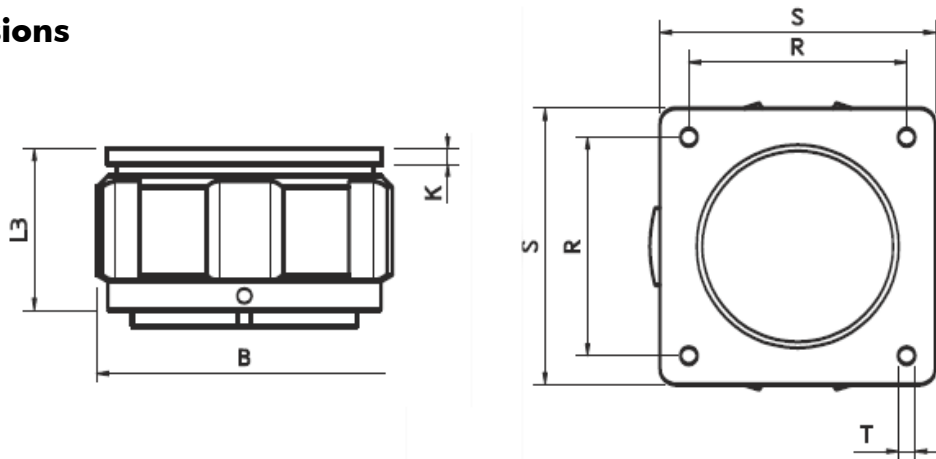
Gamme Tourline

Embases femelles 37 contacts à bague de verrouillage



Ed. 1 06/16 MC

## Dimensions



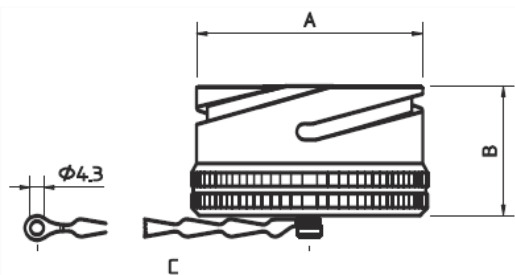
Nbre de contacts	Ø B max.	Ø L3 max.	K ± 0.2	R ± 0.1	S ± 0.3	T H13
37	61	41	4	39.7	50.8	3.7

## Contacts



Genre	Section mm <sup>2</sup>	AWG
Femelle	0.15 - 0.60	26 - 20

## Capot



Ø A max.	B max.	C mini.
50 mm	36 mm	200 mm



Ce document est confidentiel, et est la propriété de CAE Groupe. CAE Groupe possède un copyright, et le document ne doit pas être copié ou changé sous aucune forme, complètement ou en partie sans permission écrite de CAE Groupe. Les caractéristiques portées sur cette fiche ne sont pas contractuelles, et sont susceptibles d'être modifiées sans préavis.



# CEF37



**S2CEB**   
AUDIO VIDEO BROADCAST



Gamme Tourline

Embases femelles 37 contacts à bague de verrouillage



Ed. 1 06/16 MC

## Références

 REF.	Désignation	
CEF37	Embase femelle 37 points	A l'unité
CEF37C	Embase femelle 37 points avec capot	A l'unité



Ce document est confidentiel, et est la propriété de CAE Groupe. CAE Groupe possède un copyright, et le document ne doit pas être copié ou changé sous aucune forme, complètement ou en partie sans permission écrite de CAE Groupe. Les caractéristiques portées sur cette fiche ne sont pas contractuelles, et sont susceptibles d'être modifiées sans préavis.

