

# CEF54



**S2CEB**   
AUDIO VIDEO BROADCAST

Gamme Tourline

Embases femelles 54 contacts à bague de verrouillage



Ed. 1 06/16 MC



## DESCRIPTION

- Embase femelle 54 pts avec bague de verrouillage livrée avec 54 contacts femelles or – réf. **CEF54**
- Embase femelle 54 pts avec bague de verrouillage livrée avec 54 contacts femelles or + capot de protection – réf. **CEF54C**

## CARACTERISTIQUES TECHNIQUES

- Cycle d'application mécanique : **2000**
- Indice IP : **IP67**

Nbre de Contacts	Tension Nominale		Rigidité Diélectrique	Tension de claquage
	700 Vac	500 Vdc		
54	700 Vac	500 Vdc	2000 Vac	2800 Vac



Ce document est confidentiel, et est la propriété de CAE Groupe. CAE Groupe possède un copyright, et le document ne doit pas être copié ou changé sous aucune forme, complètement ou en partie sans permission écrite de CAE Groupe. Les caractéristiques portées sur cette fiche ne sont pas contractuelles, et sont susceptibles d'être modifiées sans préavis.



# CEF54



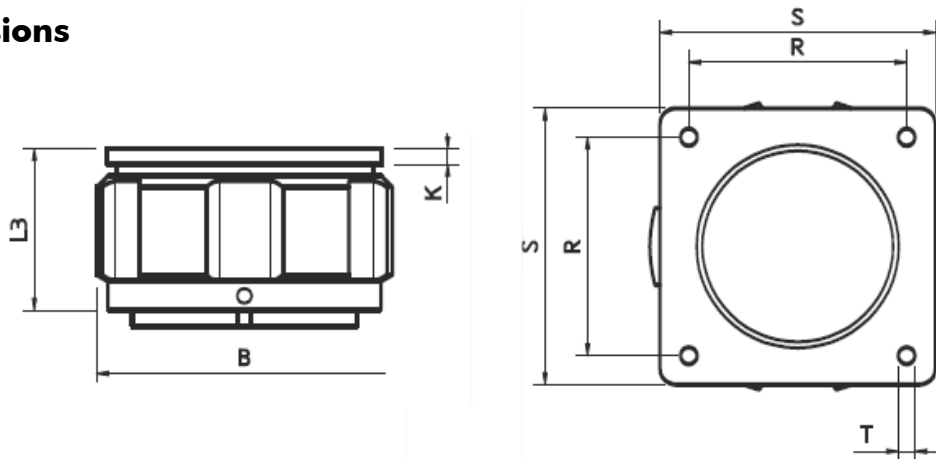
Gamme Tourline

Embases femelles 54 contacts à bague de verrouillage



Ed. 1 06/16 MC

## Dimensions



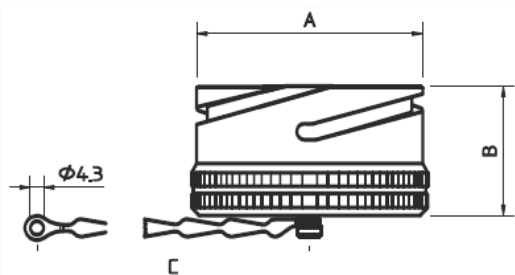
Nbre de contacts	Ø B max.	Ø L3 max.	K ± 0.2	R ± 0.1	S ± 0.3	T H13
54	67.5	44.5	4	44.5	57	4.3

## Contacts



Genre	Section mm <sup>2</sup>	AWG
Femelle	0.15 - 0.60	26 - 20

## Capot



Ø A max.	B max.	C mini.
56 mm	36 mm	200 mm

# CEF54



**S2CEB**   
AUDIO VIDEO BROADCAST



Gamme Tourline

Embases femelles 54 contacts à bague de verrouillage



Ed. 1 06/16 MC

## Références

 REF.	Désignation	
CEF54	Embase femelle 54 points	A l'unité
CEF54C	Embase femelle 54 points avec capot	A l'unité



Ce document est confidentiel, et est la propriété de CAE Groupe. CAE Groupe possède un copyright, et le document ne doit pas être copié ou changé sous aucune forme, complètement ou en partie sans permission écrite de CAE Groupe. Les caractéristiques portées sur cette fiche ne sont pas contractuelles, et sont susceptibles d'être modifiées sans préavis.

