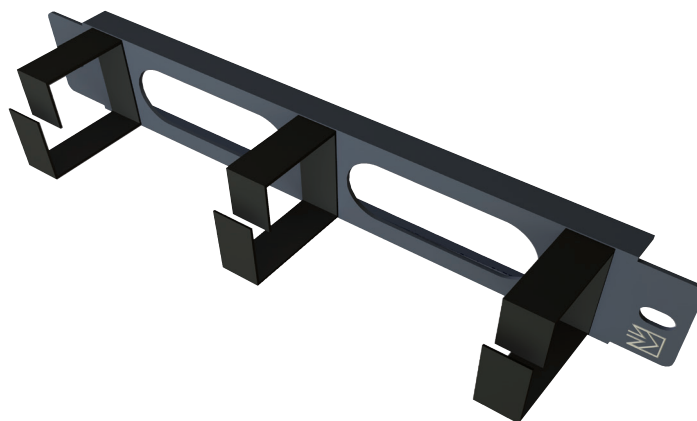




DC10GC1U

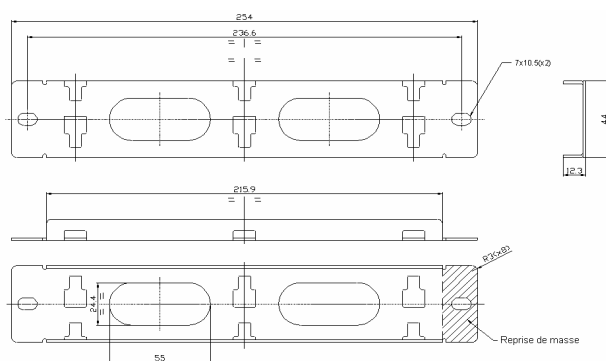
Panneau guide cordon 10" – 1U



CARACTÉRISTIQUES GÉNÉRALES

- Panneau guide cordon 10" 3 crochets
- Tôle acier 15/10
- Guide cordon pour la gestion du câblage
- Peinture poudre époxy Gris anthracite RAL 7016

DESSINS 3D



INFORMATION DE COMMANDE

REF	DESIGNATION	CONDITIONNEMENT
DC10GC1U	Panneau guide cordon 10" – 1U	Unitaire