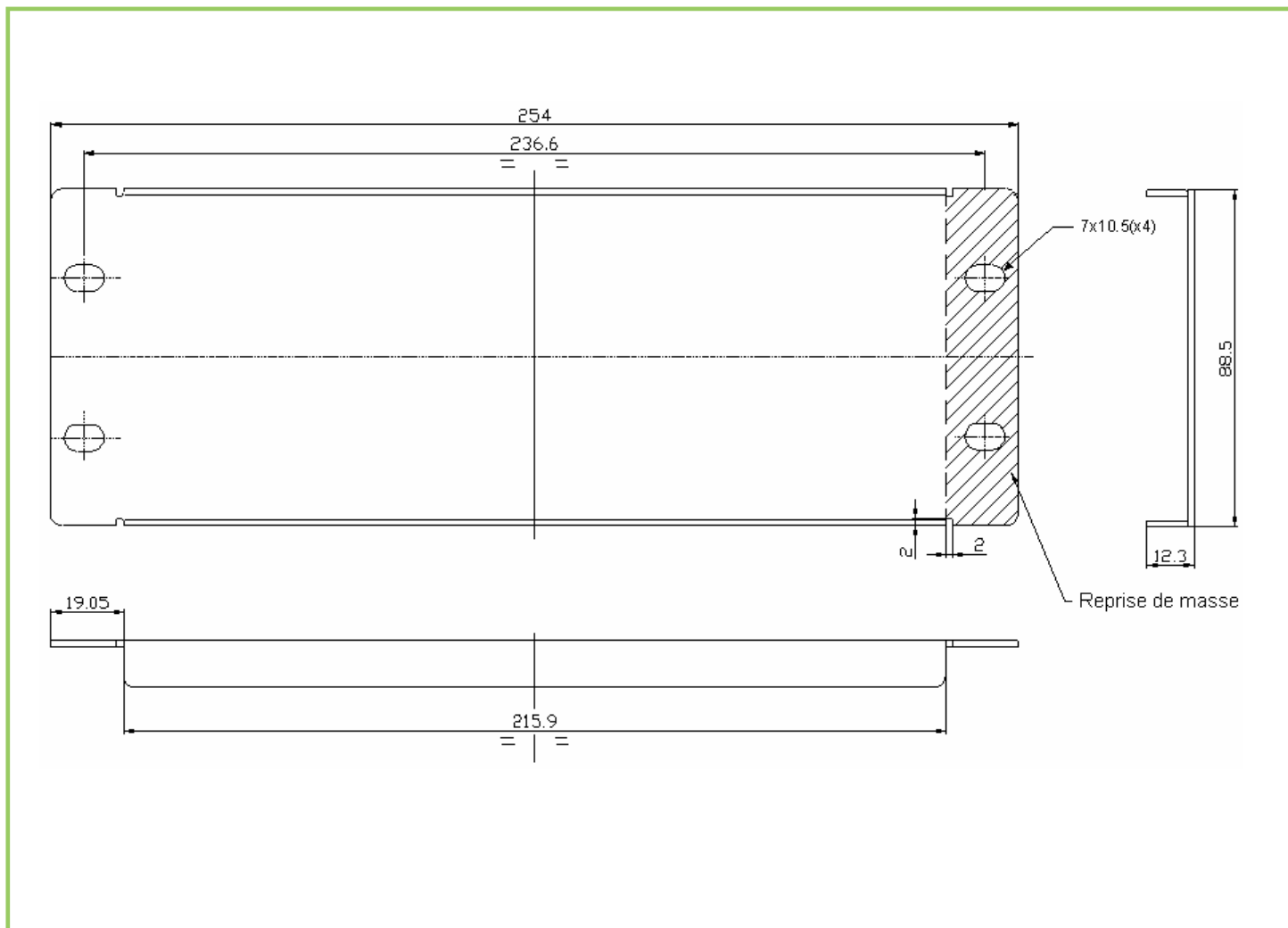


REF : DC 10 OB 2U

Panneau obturateur 10'' – 2U



INFORMATIONS PRODUIT

Caractéristiques générales

- Tôle acier 15/10
- Reprise de masse automatique sur montant épargné à droite
- Peinture poudre époxy Gris anthracite RAL 7016
- Conditionnement : unitaire

Ce document est confidentiel, et est la propriété de CAE Groupe. CAE Groupe possède un copyright, et le document ne doit pas être copié ou changé sous aucune forme, complètement ou en partie sans permission écrite de CAE Groupe. Les caractéristiques portées sur cette fiche ne sont pas contractuelles, et sont susceptibles d'être modifiées sans préavis.


REF : DC 10 OB 2U

Panneau obturateur 10'' – 2U



Ed. 1.2
05/11

Références produits

	Désignation	
DC10OB2U	Panneau obturateur 10" 2U	Unitaire

