

INFORMATIONS PRODUIT

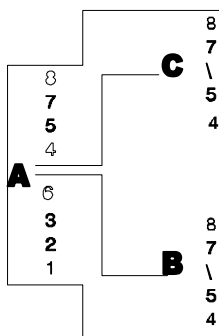
Caractéristiques générales

- Permet de doubler un lien (prise RJ45 + câble 4 paires) afin de connecter 2 postes téléphoniques sur une même prise murale
- **DTUF** : Doubleur Téléphonique UTP Fixe
 - ❖ Se connecte directement dans la prise murale et sur le panneau de brassage
- **DTUM** : Doubleur Téléphonique UTP Mobile
 - ❖ Se connecte sur la prise murale à l'aide d'un cordon RJ45
 - ❖ Le dédoubleage se fait au plus près des postes téléphoniques

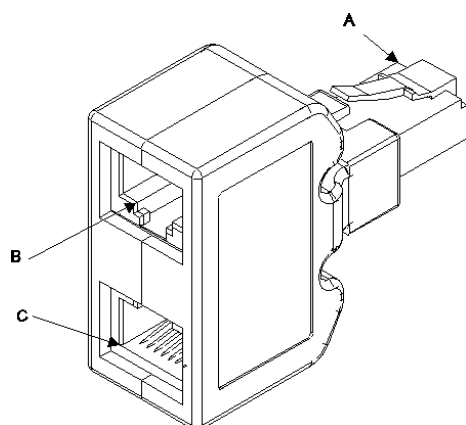
REF : DTUx

Doubleur téléphonique RJ45 non blindé

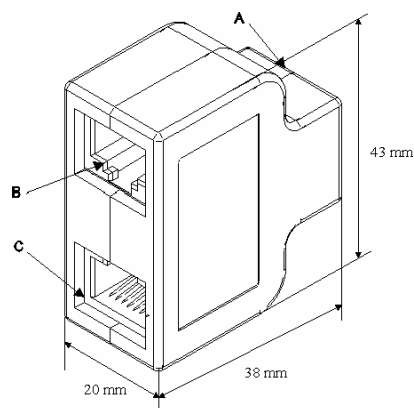
Schéma de câblage



Dimensions





DTUF



DTUM

Références produits

	Désignation	
DTUM	Doubleur RJ45 non blindé F-F/F	1
DTUF	Doubleur RJ45 non blindé M-F/F	1

