

TERMINATION GUIDE UTP VERSION NOTICE DE CÂBLAGE VERSION UTP

LKxxNBTL LINK+ RJ45 MODULAR JACK
CONNECTEUR RJ45 LINK+ LKxxNBTL



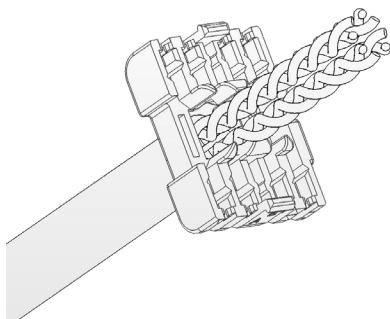
www.multimedia-connect.com

1

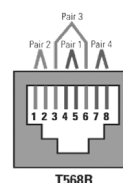


Strip 30 mm
Dégainer sur 30 mm

2



Organize wires on the management cap
Organiser les fils sur le peigne d'insertion



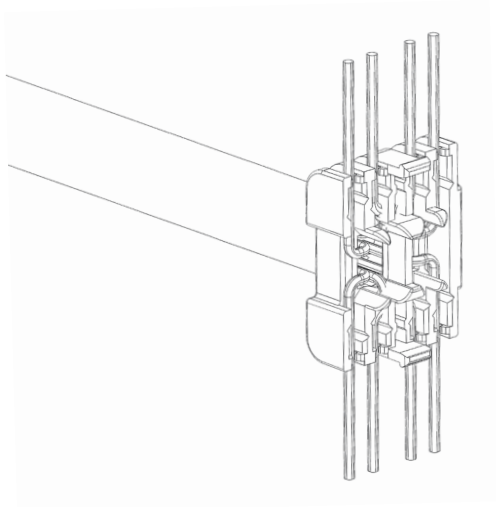
PAIR 1 Blue - White/Blue Bleu - Blanc/Bleu

PAIR 3 Green - White/Green Vert - Blanc/Vert

PAIR 2 Orange - White/Orange Orange - Blanc/Orange

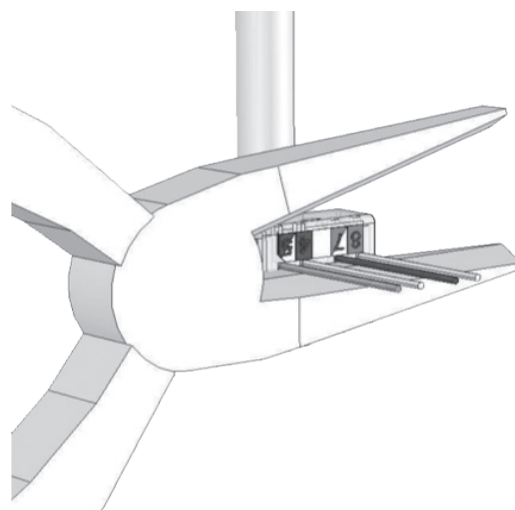
PAIR 4 Brown - White/Brown Marron - Blanc/Marron

3



Separate the wires according to colour coding.
Séparer les fils en fonction du code couleur.

4



Cut the wires excessive length.
Couper la longueur excessive
des conducteurs au plus près du peigne.

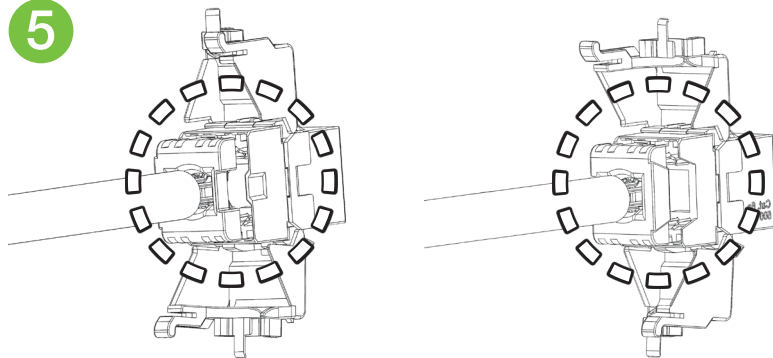
TERMINATION GUIDE UTP VERSION NOTICE DE CÂBLAGE VERSION UTP

LKxxNBTL LINK+ RJ45 MODULAR JACK
CONNECTEUR RJ45 LINK+ LKxxNBTL



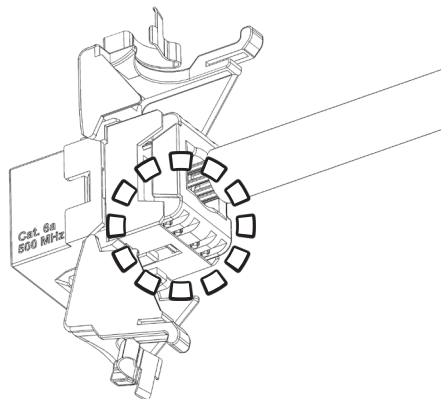
www.multimedia-connect.com

5



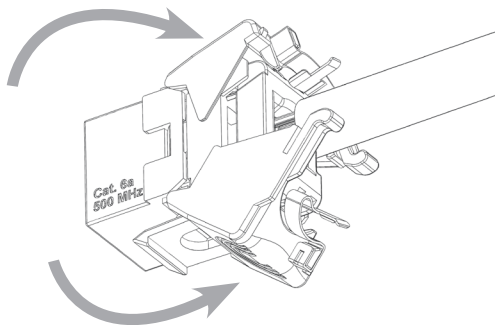
Place wiring insert in the keystone housing
Placer le peigne dans le logement keystone

6



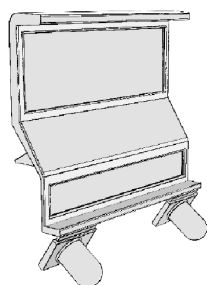
Make sure that the wiring cap is correctly insert in the body
S'assurer que le peigne de câblage est correctement inséré dans le corps du connecteur

7



Close the caps to lock the connector
Pour verrouiller le connecteur, fermer le capot.

8



Possibility to incorporate dust shutter
(different colour available)

Possibilité d'équiper le connecteur d'un volet antipoussière.
(plusieurs couleurs disponibles)

